



i-Ricicle

Lubricantes y fluidos para moto



eni

oilproducts.eni.com

INTRO



La gama de lubricantes **Eni i-Ride**, nace de la experiencia y tradición Agip consolidada por la investigación y la tecnología de vanguardia de Eni.

De la **investigación Eni** nace una línea de lubricantes para motos y scooters de elevadas prestaciones que garantizan potencia, alto rendimiento y fiabilidad para todo tipo de motores.

El esfuerzo y la experiencia de nuestros investigadores nos permiten lograr **niveles de excelencia tecnológica** y formular productos cada vez más innovadores, capaces de satisfacer las exigencias de todos los clientes.

Eni i-Ride es una gama completa de productos especiales dotados de la mejor tecnología para garantizar una elevada fiabilidad, ideales también para los motoristas más exigentes.

Todos nuestros productos son sometidos a severas pruebas en motores para responder a los estándares de calidad y de prestación más elevados (API, JASO).



Innovación, tecnología, excelencia y calidad a medida para todo tipo de motos: esto significa Eni

i-Ride



i-Ride RACING

ACEITES MOTOR

Aceites que garantizan una óptima fiabilidad y protección del motor especialmente en las condiciones extremas de las competiciones deportivas.

ACEITES DE TRANSMISIÓN p. 25

ACEITES PARA HORQUILLAS Y AMORTIGUADORES p. 26

LÍQUIDOS DE FRENOS p. 28

REFRIGERANTES p. 29

ACEITES DE TRANSMISIÓN

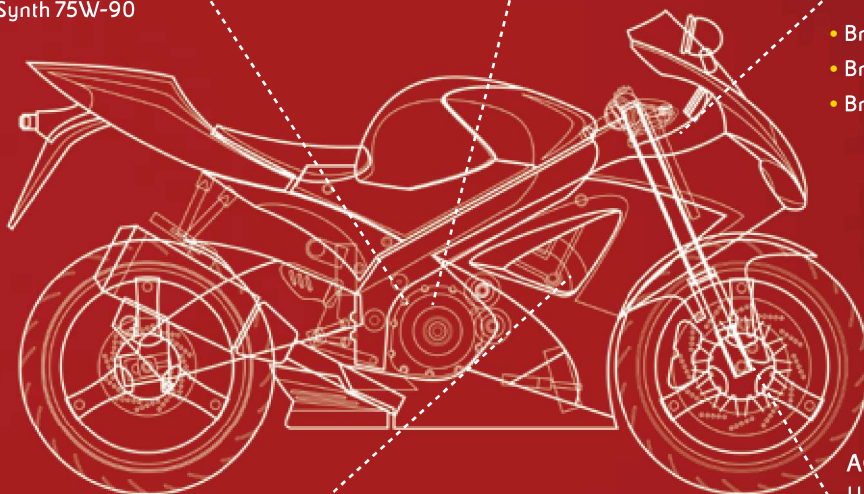
- Rotra Bike 80W-90
- Rotra Bike Synth 75W-90

ACEITES MOTOR

- i-Ride Racing 10W-60
- i-Ride Racing 5W-40
- i-Ride Racing 2T

LÍQUIDOS DE FRENOS

- Brake Fluid DOT 4
- Brake Fluid DOT 4 Plus
- Brake Fluid DOT 5.1



REFRIGERANTES

- Antifreeze Bike S

ACEITES PARA HORQUILLAS Y AMORTIGUADORES

- Fork Oil 5W
- Fork Oil 7,5W
- Fork Oil 10W
- Fork Oil 15W

i-Ride
RACING





i-Ride Racing 10W-60 API SL JASO MA, MA2

Top Synthetic

PRESTACIONES: - Resistencia a las altas temperaturas
- Elevada estabilidad
- Excepcional detergencia

i-Ride Racing 5W-40 API SL JASO MA, MA2

Top Synthetic

PRESTACIONES: - Resistencia a las altas temperaturas
- Elevada estabilidad
- Excepcional detergencia

i-Ride Racing 2T JASO FC/FD HUSQVARNA ISO-L-EGD

Top Synthetic

PRESTACIONES: - Baja emisión de humos
- Mínimos residuos y depósitos
- Elevada compatibilidad con los catalizadores de última generación
- Reducción de pérdidas de potencia
- Máxima protección antigripado

i-Ride STREET&TOURING

ACEITES MOTOR

Aceites que garantizan una óptima fiabilidad y protección del motor; adecuados para largos viajes por autopista y uso en tráfico urbano.

ACEITES DE TRANSMISIÓN p. 25

ACEITES PARA HORQUILLAS Y AMORTIGUADORES p. 26

LÍQUIDOS DE FRENOS p. 28

REFRIGERANTES p. 29

ACEITES DE TRANSMISIÓN

- Rotra Bike 80W-90
- Rotra Bike Synth 75W-90

ACEITES MOTOR

- i-Ride Moto 15W-50
- i-Ride Moto 10W-40
- i-Ride Moto 10W-30
- i-Ride Moto 20W-50
- i-Ride Special 20W-50

LÍQUIDOS DE FRENOS

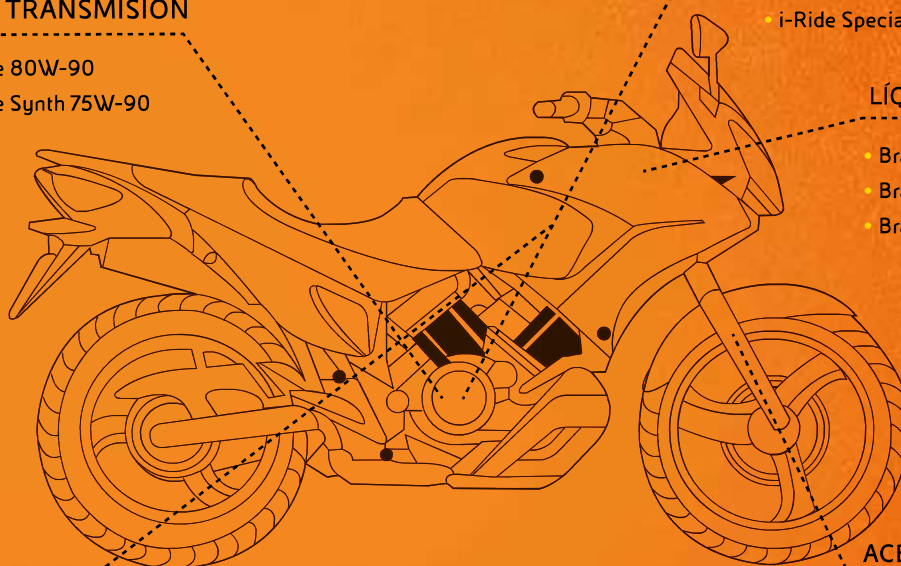
- Brake Fluid DOT 4
- Brake Fluid DOT 4 Plus
- Brake Fluid DOT 5.1

REFRIGERANTES

- Antifreeze Bike S

ACEITES PARA HORQUILLAS Y AMORTIGUADORES

- Fork Oil 5W
- Fork Oil 7,5W
- Fork Oil 10W
- Fork Oil 15W





i-Ride

STREET&TOURING

Cuando las distancias recorridas son largas, se requiere una elevada protección del motor a largo plazo.

Nuestros aceites garantizan:

- Bajo consumo de lubricante
- Fórmulas dirigidas al "fuel economy"



i-Ride Moto 15W-50 API SL JASO MA, MA2

Synthetic Technology

PRESTACIONES: - Resistencia en condiciones severas de marcha
- Indicado para motores multi-válvulas
- Garantiza la protección y duración del motor

i-Ride Moto 10W-40 API SL JASO MA, MA2

Synthetic Technology

PRESTACIONES: - Garantiza un alto kilometraje
- Protege del desgaste
- Reduce los depósitos carbonosos
- Recomendado para viajar

i-Ride Moto 10W-30 API SL JASO MA, MA2

Synthetic Technology

PRESTACIONES: - Elevada protección contra el desgaste
- Garantiza integridad de los componentes en movimiento
- Excelente calidad detergente y dispersante

i-Ride Moto 20W-50 API SL JASO MA, MA2

Top Synthetic

PRESTACIONES: - Elevada estabilidad termo-oxidativa y máxima estabilidad mecánica
- Excelentes prestaciones detergentes y dispersantes
- Reduce la formación de lodos, lacas y depósitos
- Particularmente indicado para conducción deportiva

i-Ride Special 20W-50 API SJ JASO MA, MA2

Mineral

PRESTACIONES: - Excelente detergencia y dispersancia





i-Ride

STREET&TOURING

i-Ride OFFROAD

Productos **diseñados** para condiciones de conducción extrema, **garantizar suavidad** en el cambio de marchas y **facilidad** de accionamiento del embrague en baño de aceite.

ACEITES MOTOR

Aceites específicamente estudiados para garantizar altísimas prestaciones, resistentes a los elevados esfuerzos a los que están sometidos los motores durante el uso todoterreno.

ACEITES DE TRANSMISIÓN p. 25

ACEITES PARA HORQUILLAS Y AMORTIGUADORES p. 26

LÍQUIDOS DE FRENOS p. 28

REFRIGERANTES p. 29



ACEITES DE TRANSMISIÓN

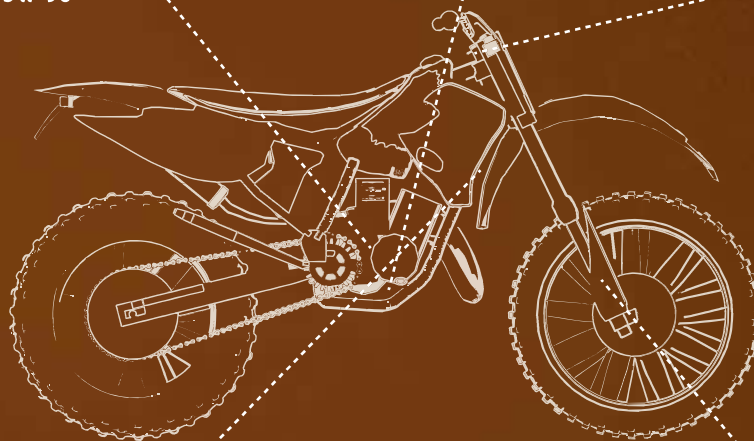
- Rotra Bike 80W-90
- Rotra Bike Synth 75W-90

ACEITES MOTOR

- i-Ride Racing OffRoad 10W-50

LÍQUIDOS DE FRENOS

- Brake Fluid DOT 4
- Brake Fluid DOT 4 Plus
- Brake Fluid DOT 5.1



REFRIGERANTES

- Antifreeze Bike S

ACEITES PARA HORQUILLAS Y AMORTIGUADORES

- Fork Oil 5W
- Fork Oil 7,5W
- Fork Oil 10W
- Fork Oil 15W

iRide
OFFROAD



¿Se puede usar un lubricante **Street & Touring** en una moto **todoterreno**?

Sí, para usos no muy extremos se puede usar un lubricante Street & Touring en una moto todoterreno; sin embargo, en condiciones muy exigentes el lubricante Off-Road garantiza mejores prestaciones. El lubricante Eni, específico para estas motos, soporta mejor el embrague en baño de aceite en cualquier condición, evitando problemas de deslizamiento.



i-Ride Racing OffRoad 10W-50 API SL JASO MA, MA2

Top Synthetic

PRESTACIONES: - Elevadas características detergentes en condiciones de uso extremas
- Asegura protección a largo plazo de la transmisión

iRide SCOOTER

Productos diseñados para **minimizar** los efectos negativos generados por el funcionamiento "Stop&Go", típico de los recorridos urbanos.

ACEITES MOTOR

Aceites de motor para scooters destinadas a uso urbano exigente y también adecuados para uso extraurbano.

ACEITES DE TRANSMISIÓN p. 25

ACEITES PARA HORQUILLAS Y AMORTIGUADORES p. 26

LÍQUIDOS DE FRENOS p. 28

REFRIGERANTES p. 29



ACEITES DE TRANSMISIÓN

- Rotra Bike 80W-90
- Rotra Bike Synth 75W-90

ACEITES MOTOR

- i-Ride Scooter 2T
- i-Ride Scooter 10W-40
- i-Ride Scooter 15W-50
- i-Ride Scooter MB 10W-30

LÍQUIDOS DE FRENOS

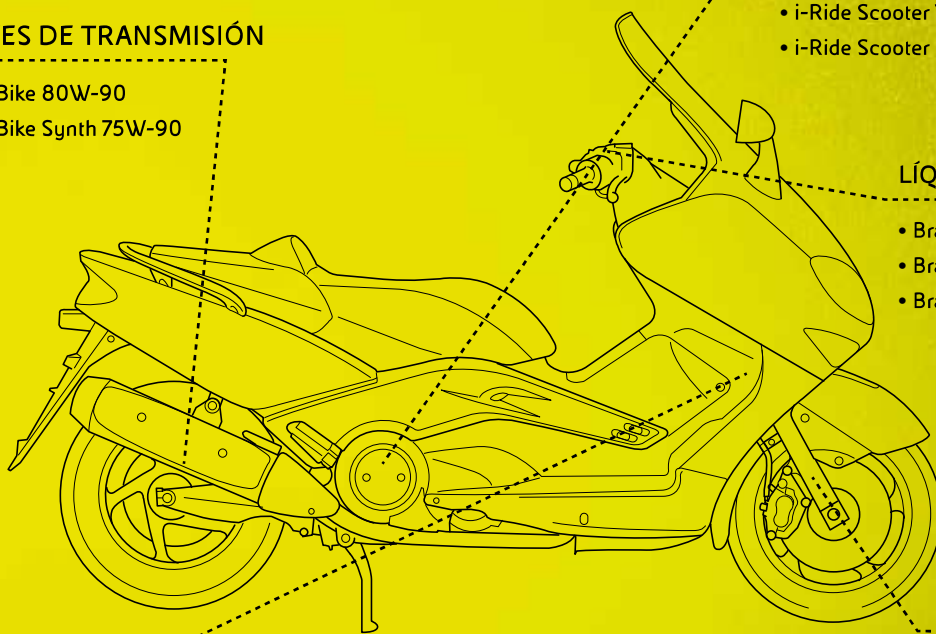
- Brake Fluid DOT 4
- Brake Fluid DOT 4 Plus
- Brake Fluid DOT 5.1

ACEITES PARA HORQUILLAS Y AMORTIGUADORES

- Fork Oil 5W
- Fork Oil 7,5W
- Fork Oil 10W
- Fork Oil 15W

REFRIGERANTES

- Antifreeze Bike S



i-Ride
SCOOTER





i-Ride Scooter

2T

API TC JASO FC

Synthetic Technology

PRESTACIONES: - Minimiza la formación de depósitos y lacas
- Asegura la limpieza en las lumbreras de escape
- Reduce la emisión de humos

i-Ride Scooter

10W-40

API SJ JASO MA, MA2

Synthetic Technology

PRESTACIONES: - Reduce la formación de depósitos carbonosos
- Apto para el uso stop & go
- Permite intervalos prolongados de cambio
- Idóneo para uso urbano y extraurbano
- Amplio rango de temperaturas de ejercicio

i-Ride Scooter

15W-50

API SJ JASO MA, MA2

Synthetic Technology

PRESTACIONES: - Particularmente indicado para el tráfico urbano
- Elevadas características detergentes
- Consumo reducido de lubricante

i-Ride Scooter

MB 10W-30

API SJ JASO MB

Synthetic Technology

PRESTACIONES: - Minimiza la fricción
- Específico para scooters que exijan lubricantes JASO MB

MULTIUSO



Eni completa su gama de aceites motor con una línea de productos auxiliares formulada para satisfacer las necesidades diarias del motorista, que cuida del mantenimiento de su vehículo y exige las máximas prestaciones en cualquier condición de uso.

Eni cuenta con su Centro de Investigación, dotado de equipos de vanguardia, para estudiar productos innovadores y capaces de garantizar calidad, fiabilidad y prestaciones de altísimo nivel.

i-Ride





ROTRA

Lubricantes concebidos para satisfacer las principales exigencias de aplicación de los cambios manuales. Idóneo para la lubricación de los reductores en scooters. El uso de componentes seleccionados permite que los lubricantes garanticen una elevada protección de los engranajes, en particular para largos recorridos, como así también el mantenimiento de las prestaciones.



Rotra Bike

80W-90

API GL-4

Mineral

Rotra Bike Synth

75W-90 API GL5 APTO TAMBIEN PARA API GL-4

Synthetic

¿Para qué se usan?

- Reducen la fricción y el desgaste de los engranajes.
- Protegen contra la corrosión y el óxido.
- Eliminan/reducen el ruido y las vibraciones.
- Evitan la formación de espuma.

FORK OIL

Lubricantes destinados al uso en horquillas y amortiguadores para moto y scooter, idóneos para el uso tanto en carretera como todoterreno.



Nuestros líquidos están formulados para prestaciones excepcionales de las suspensiones que permiten:

- Rápida liberación del aire interior.
- Máxima protección de la corrosión de las partes internas.
- Estabilidad de las prestaciones al variar la temperatura.

Fork Oil

Fork Oil 5 W

Fork Oil 7,5 W

Fork Oil 10 W

Fork Oil 15 W

¿Se pueden mezclar dos **Fork Oils** diferentes?

Por supuesto; de esta manera se pueden obtener viscosidades intermedias para lograr el correcto efecto amortiguador deseado.

BRAKE FLUID

Líquidos especiales para usos en el sistema de frenado y en los servomecanismos de los embragues hidráulicos. Nuestra línea garantiza la máxima eficiencia y rapidez de acción en el frenado.

NUEVO
ENVASE

Brake Fluid

Brake Fluid DOT 4
SAE J 1703 FMVSS 116 DOT 3, DOT 4

Brake Fluid DOT 4 Plus
SAE J 1703 FMVSS 116 DOT 4+

Brake Fluid DOT 5.1
SAE J 1703 FMVSS 116 DOT 3, DOT 4, DOT 5.1

La formulación adoptada permite prevenir el peligroso fenómeno del **bloqueo de vapor**, mantener el circuito de frenos en **perfecta eficiencia** y garantizar la compatibilidad química con las juntas de goma.



- Se desecha junto con el plástico común
- Ocupa menos espacio
- Mejora el vertido del producto evitando la formación de burbujas
- Garantiza una mayor resistencia a impactos y caídas
- Tiene un perfil moderno y ergonómico, que facilita la sujeción

ANTIFREEZE

Líquido refrigerante listo para usar, de tipo biodegradable, sin nitritos, aminos ni fosfatos. Destinado al uso directo y sin dilución en agua en los circuitos de refrigeración de scooters y motos. Formulado con la innovadora tecnología de incorporación de ácidos orgánicos OAT (Organic Acid Technology). Expresamente indicado para intervalos prolongados de cambio.



Antifreeze Bike S

CUNA NC 956-16 (ed. '12),

Tecnología orgánica O.A.T. (Organic Acid Technology)

PRESTACIONES: - Protección contra la congelación
 - Protección contra la corrosión
 - Intervalos prolongados de sustitución

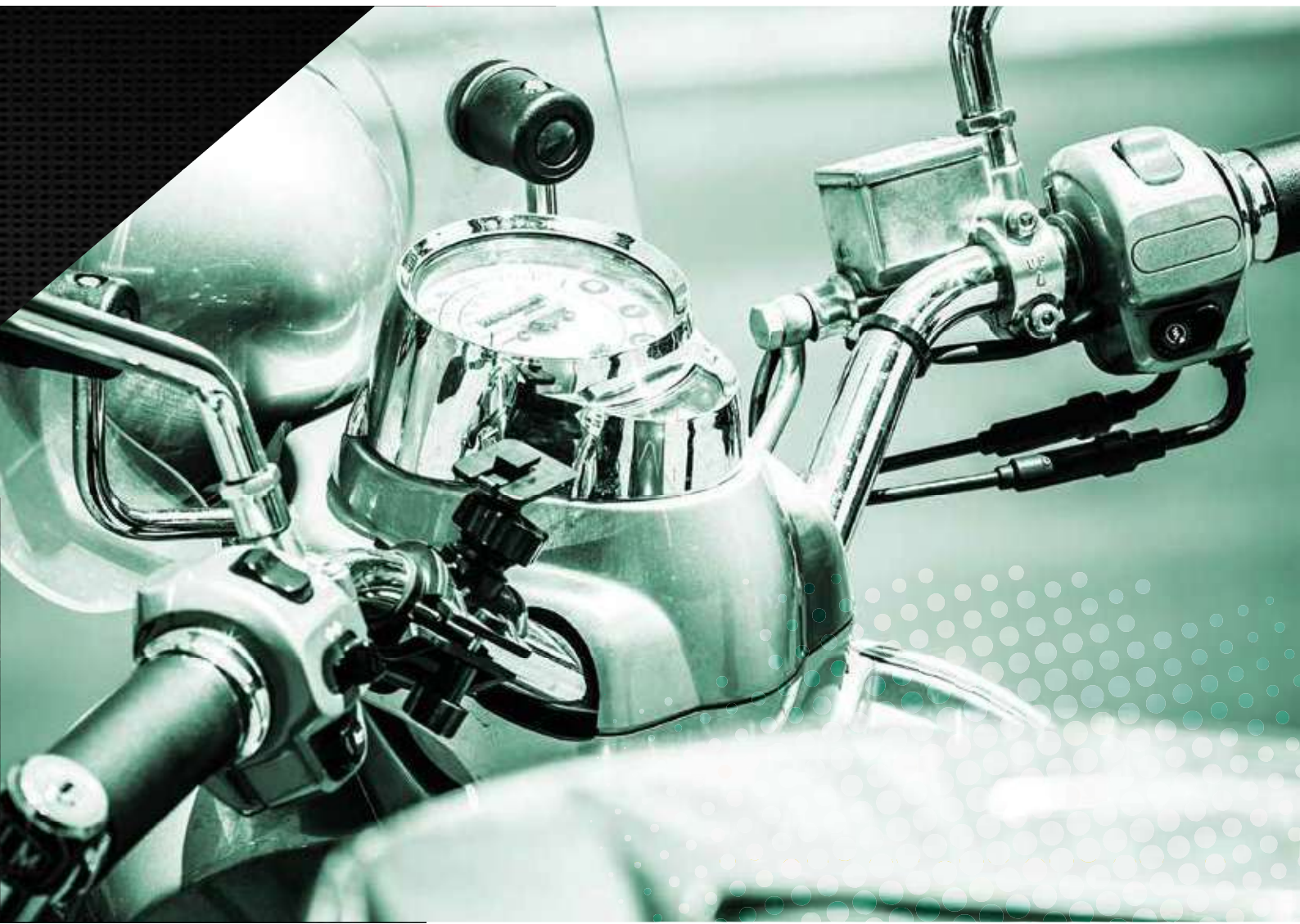
MIX 2T

Aceite mineral para la lubricación de los motores de dos tiempos, con y sin mezclador.

Asegura la protección del motor y la limpieza de sus partes internas, para motores pequeños que funcionan en condiciones de ejercicio moderadas.

Particularmente idóneo para los vehículos de época.







iberia

Avda. de Europa 24, Edificio Torona B - Planta 1
28108 Alcobendas (MADRID)
Telf.: 900 100 941
Fax: 91 727 78 99
Email: lubricantes@eni.com
www.eniiberia.es

Fabricados en su planta de Gavá (Barcelona) que dispone
de los certificados ISO 9001, ISO 14001 y OHSAS 18001

Espacio para el sello del Distribuidor

